

TECHNICKÁ SPRÁVA
Oplotenie futbalového ihriska

Vypracoval: Ing. Alexander Kitanovič, 10/2020

1. IDENTIFIKAČNÉ ÚDAJE STAVBY

Názov stavby:	Oplotenie futbalového ihriska
Miesto stavby:	MFK RUSOVCE, Colnícka ulica 851 10 Bratislava-Rusovce, číslo parc.: 394/1
Investor:	Mestská časť Bratislava-Rusovce, Vývojová 8, 851 10 Bratislava
Zodpovedný projektant:	Ing. Alexander Kitanovič
Dátum:	október 2020

2. ZÁKLADNÉ ÚDAJE O STAVBE

2.1 Obsah projektu

Projektová dokumentácia predmetnej akcie rieši realizáciu oplotenia zo strany od cestnej komunikácie na štadióne MFK Rusovce v katastrálnom území Rusovce, mesto Bratislava, okres Bratislava V na parcele číslo 394/1.

2.2 Východzie podklady

- katastrálna mapa
- osobná obhliadka

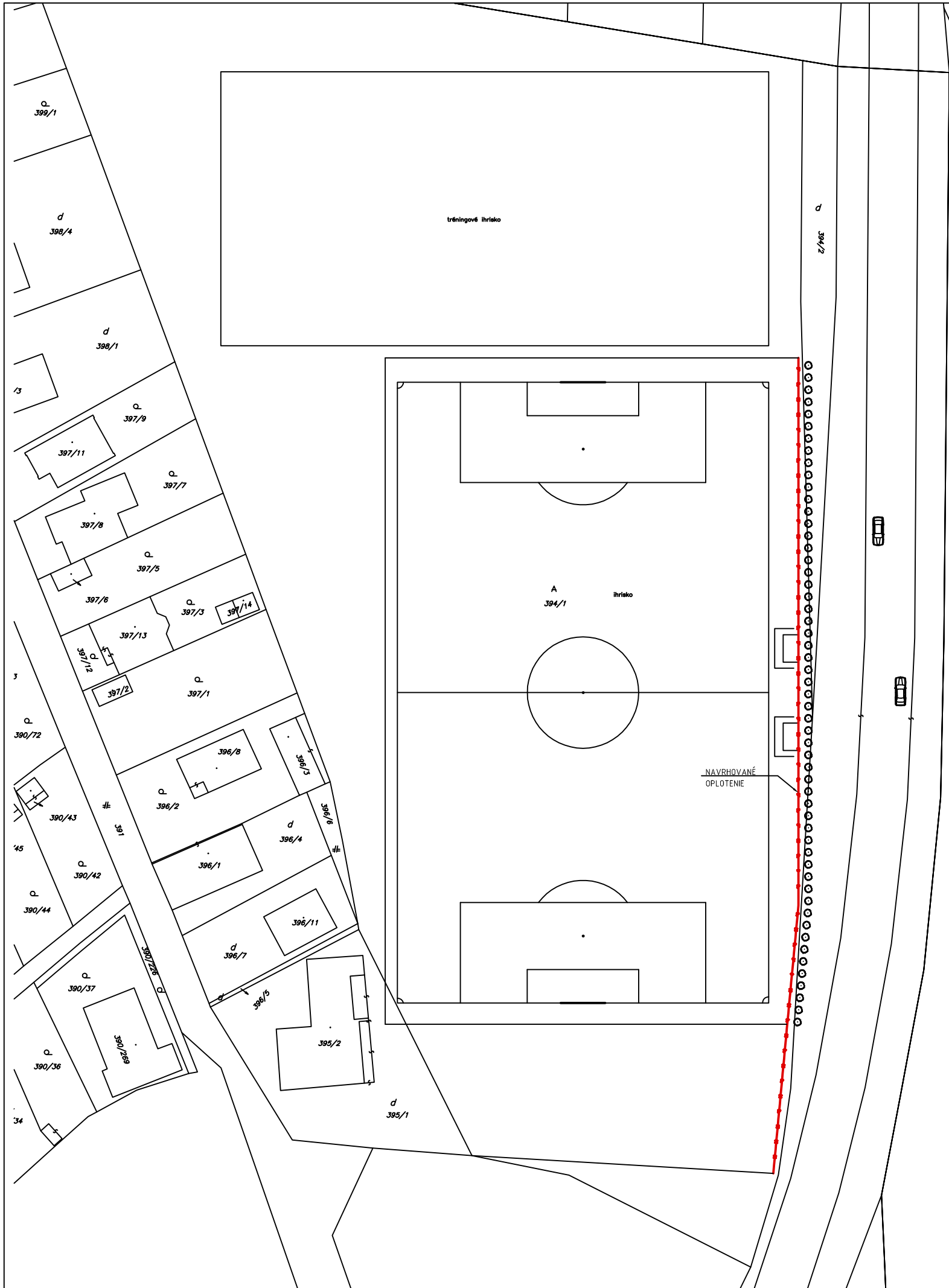
3. STAVEBNO-TECHNICKÉ RIEŠENIE

Na oporný betónový múr šírky 0,3 m, výšky 0,58 m a 1 m je navrhnuté oplotenie, ktoré pozostáva z priehľadných poplastovaných plotových dielcov, ochrannej siete a stĺpov vrátane bránky. Celková dĺžka oplotenia je 134,81 m. Farba oplotenia je zelená.

V dĺžke 20,77 m je navrhnuté oplotenie, ktoré pozostáva z priehľadných poplastovaných plotových dielcov a stĺpov. Celková výška oplotenia od hornej hrany betónového múru je 2,03 m. Osová vzdialenosť stĺpov bude 2,5 m. Stĺpy budú ukotvené do betónového múru.

V dĺžke 112,61 m je navrhnuté oplotenie, ktoré pozostáva z ochrannej siete a stĺpov. Farba siete je zelená. Celková výška oplotenia od hornej hrany betónového múru je 3 m. Osová vzdialenosť stĺpov bude cca. 3 m. Stĺpy budú ukotvené do betónového múru.

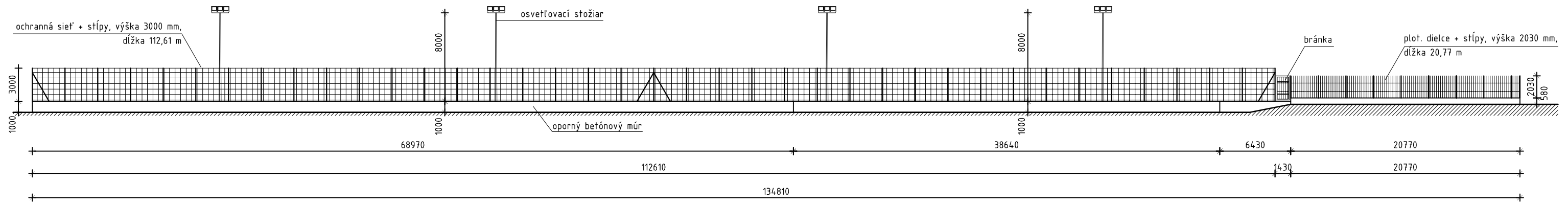
V oplotení bude osadená jednokrídlová kovová bránka, zelenej farby, šírka otvoru je 1,43 m, výška otvoru 2,30 m.



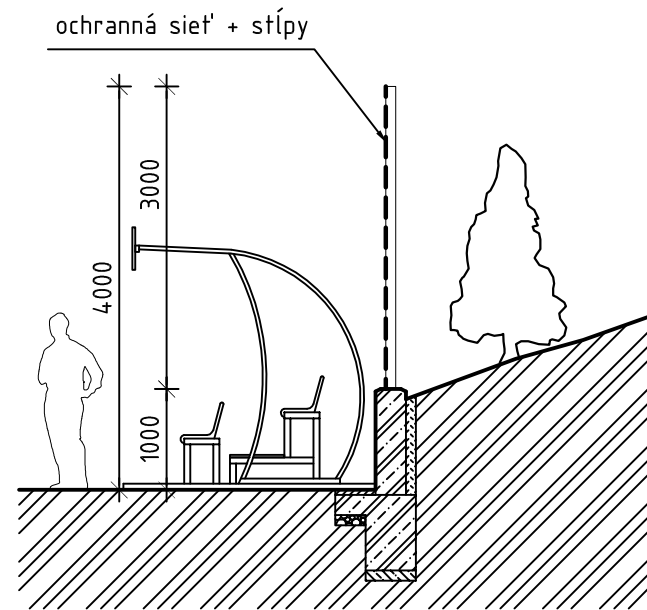
INVESTOR:	MČ BRATISLAVA-RUSOVCE, VÝVOJOVÁ 8, 851 10 BA		
ZODP. PROJEKTANT ČASTI PD:	ING. ALEXANDER KITANOVIČ		
NÁZOV ČASTI PD:	ARCHITEKTONICKO-STAVEBNÉ RIEŠENIE		
NÁZOV PROJEKTU:	Oploenie futbalového ihriska		
VYPRACOVAL:	ING. ALEXANDER KITANOVIČ	FORMÁT:	2xA4
KONTROLOVAL:		MIERKA:	1:750
NÁZOV VÝKRESU:		DÁTUM:	10/2020
SITUÁCIA - OPLOTENIE		ČÍSLO VÝKRESU:	01

OBSAH A FORMA TOHOTO VÝKRESU JE MAJETKOM PROJEKTANTA. KÓPIROVANIE A POUŽITIE INÉ AKO ZMLUVNE DOHODNUTÉ JE ZAKÁZANÉ

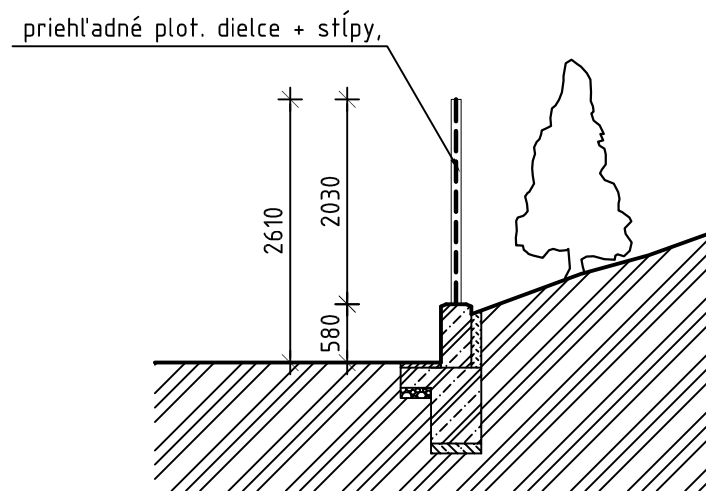
POHLAD M=1:350 (OPORNÝ BETÓNOVÝ MÚR S OSVETĽOVACÍMI STOŽIARMÍ A OPLOTENÍM)



REZ M=1:75 (OPLOTENIE - OCHRANNÁ SIEŤ + STĽPY)



REZ M=1:75 (OPLOTENIE - PRIEHLADNÉ PLOT. DIELCE + STĽPY)



INVESTOR:	MČ BRATISLAVA-RUSOVCE, VÝVOJOVÁ 8, 851 10 BA		
ZODP. PROJEKTANT ČASTI PD:	ING. ALEXANDER KITANOVIČ		
NÁZOV ČASTI PD:	ARCHITEKTONICKO-STAVEBNÉ RIEŠENIE		
NÁZOV PROJEKTU:	Oplotenie futbalového ihriska		
VYPRACOVAL:	ING. ALEXANDER KITANOVIČ	FORMÁT:	2xA4
KONTROLOVAL:		MIERKA:	1:75, 1:350
NÁZOV VÝKRESU:	POHLAD A REZ - OPLOTENIE	DÁTUM:	10/2020
		ČÍSLO VÝKRESU:	02
		ČÍSLO PARÉ	