

**Určenie predpokladanej ceny zákazky
Prieskum trhu
na obstaranie tovarov, služieb alebo stavebných prác**

Verejný obstarávateľ	Mestská časť Bratislava-Rusovce Vývojová 8, 851 10 Bratislava IČO: 00 304 611
Kontaktná osoba	Ing. Alexander Kitanovič tel. 0948 332 337 kitanovic@bratislava-rusovce.sk
Druh zákazky	Stavebné práce, ktoré nie sú bežne dostupné na trhu
Predmet obstarávania:	Požiarna zbrojnica (hasičská zbrojnica) – udržiavacie práce
Podrobnejšia špecifikácia predmetu obstarávania (popis činností, počet ks, rozmery, druh materiálu a pod.)	<p>Predmetom obstarávania sú udržiavacie práce na objekte Požiarnej zbrojnice (hasičskej zbrojnice) na Gerulatskej ulici č.2, Bratislava-Rusovce, ktoré budú pozostávať:</p> <p>1/ zateplenie obvodového plášťa kontaktným zatepľovacím systémom zo SZ strany objektu tepelnou izoláciou na báze polystyrénu hr. 60 mm. Sokel a ostenia garážových brán budú zateplené tepelnou izoláciou na báze extrudovaného polystyrénu hr. 20 mm. Pred zateplením časti sokla sa odstráni existujúci kabrincoví obklad, vyspraví sa a vyrovná podklad. Povrchová úprava fasády a sokla bude jemnozrnnou silikátovou omietkou, hr. zrna 1,5 mm. Farba sokla hnedá, farba fasády okrová. Presný farebný odtieň sa vyberie zo vzorkovníka od dodávateľa farieb po výbere dodávateľa.</p> <p>Keďže po zateplení bude konečná rovina fasády prepsadená pred pôvodnú o hrúbku tepelnoizolačného systému, je potrebná úprava klampiarskych výrobkov. Preto je nutné demontovať oplechovanie atiky, resp. predĺžiť šírku oplechovania atiky o novú hrúbku obvodovej steny v celk. dĺžke 18,06 m (pozinkovaný plech). Hromozvody a ostatné konštrukcie pripevnené na povrchu fasády je potrebné odsadiť o hrúbku zatepľovacieho systému.</p> <p>2/ pred zateplením sa demontuje pôvodný panel na fasáde s nápisom „Požiarna zbrojnica“ a 2 ks panelov s erbom Florián a Rusovce, ďalej sa demontujú nefunkčné svietidlá vonkajšieho osvetlenia 2ks.</p> <p>Navrhnuté sú nové panely:</p> <ol style="list-style-type: none"> 1. Florian - vektorizácia do kriviek + tlač na PVC dosku Komatex hr. 10 mm + orezanie do tvaru erbu, rozmer cca. 1,1 x 0,7 m. Montáž na fasádu lepením. 2. Erb Rusovce - vektorizácia do kriviek + tlač na PVC dosku Komatex hr. 10 mm + orezanie do tvaru erbu, (obstarávateľ dodá predlohu v krivkách) rozmer cca. 1,1 x 0,7 m. Montáž na fasádu lepením. 3. Nápis HASIČSKÁ ZBROJNICA + spodný text DOBROVOLNÝ HASIČSKÝ ZBOR RUSOVCE vo farbe (napr. červenej) samostatne písmena z dosiek XPS extrud. polystyrénu hr. 30mm. Rozmer nápisu cca 7,9 x 0,7 m. Montáž na fasádu lepením. <p>Navrhnuté nové osvetlenie - svietidlo LED 1520 lm, 5000°K, 13W, vrátane konzoly nástennej NK300/60 v počte 2 ks a</p>

súmrakového spínača pre nástennú montáž a prívod z rozvádzača CYKY 3Cx1,5 do súmrakového spínača na stene a z neho do svietidiel.

3/ výmena pôvodných okien, sklobetónových tvárnic v okenných otvoroch za nové plastové okná s izolačným dvojsklom vrátane parapetov v počte 25 ks. Vonkajšie parapety budú z hliníkového plechu, vo farbe okien, vnútorné parapety budú plastové,

4/ výmena vstupných dverí za nové hliníkové dvere presklené s izolačným trojsklom/plné, otváracie, jednokrídlové, resp. dvojkridlové v počte 2 ks,

5/ výmena pôvodných oceľových garážových dvojkridlových brán za sekcionálne priemyselné garážové brány (zateplené) v počte 2 ks a sekcionálne priemyselné garážové brány (zateplené) s integrovanými dverami v počte 2 ks. Nutná je demontáž a montáž brány v jeden deň.

Cena musí zahŕňať okrem demontáže, dodávky a montáže aj vyspravenie omietky a vymaľovanie ostenia interiéru/exteriéru po konečnom osadení okien, dverí, garážových brán, finálne nastavenie správneho otvárania/zatvárania okien, dverí, garážových brán, odvoz a likvidáciu stavebného odpadu.

Technická špecifikácia okien: min. 5-komorový profil, stavebnej hĺbky min. 76 mm so stredovým tesnením, po celom obvode vystužené pozinkovanou oceľovou výstuhou, aeračná poistka proti prievanu, tepelnoizolačné dvojsklo plnené argónom (4-16-4), $U_g = 1,1 \text{ W/(m}^2\text{.K)}$, s teplým okrajom skla.

Záručná doba: 5 rokov na plnú funkčnosť okna.

Technická špecifikácia hliníkových dverí: hliníkový profil s prerušeným tepelným mostom, stavebná hĺbka min. 70 mm. Tesnenie: vymeniteľné so stredovým EPDM tesnením (3 tesnenia). Tepelnoizolačné trojsklo plnené argónom (4-14-4-14-4), $U_g = 0,6 \text{ W/(m}^2\text{.K)}$, s teplým okrajom skla. Plná časť dverí - tepelnoizolačná výplň hr. 40mm.

Otváranie smerom von z budovy, samozatvárač + aretačné ramienko, FAB bezpečnostná vložka vrátane 5 kľúčov pre jedni dvere.

Záručná doba: 5 rokov na plnú funkčnosť dverí.

Technická špecifikácia priemyselných sekcionálnych garážových brán:

Hladký povrch bez prelisu, presklenie – kazetové okno (polykarbonát) 3 ks v hornej časti brány (poloha okna sa upresní pred samotnou objednávkou brán), farba: exteriér – červená, interiér – biela, garážová brána opatrená fotobunkou, predpoklad otvárania brány za deň je do 60-krát, ovládanie elektricky, spolu 12ks diaľkové ovládače (8ks ovládačov pre brány s integrovanými dverami). Pomocou jedného diaľkového ovládania musí byť zabezpečené ovládanie aj troch brán.

Integrované dvere s hliníkovým rámom, šírka dverného krídla 900 mm, elektrické istenie, ktoré zabraňuje pohybu brány pri otvorených dverách kľučka-kľučka Elox, FAB bezpečnostná vložka vrátane 5 kľúčov.

Výplň sekcií – tepelnoizolačná výplň (PUR) hr. 40 mm, spodná a horná sekcia ukončená hliníkovým profilom s gumeným tesnením, konštrukcia rámu a kovania

	<p>z galvanizovanej ocele. Záručná doba: 5 rokov na plnú funkčnosť dverí.</p> <p>Výkaz výmer, pohľady, výpis okien, vstupných dverí a garážových brán s popisom a príslušenstvom sú uvedené v prílohe.</p> <p><u>Obhliadka miesta realizácie:</u> Odporúčame uchádzačom vykonať fyzickú obhliadku miesta realizácie predmetu zákazky v objekte Požiarnej zbrojnice, Gerulatská ulica č.2, 851 10 Bratislava, aby si sami overili potrebný rozsah činností a získali potrebné informácie nevyhnutné na prípravu a spracovanie ponuky tak, aby ponuka bola kvalifikovaná a zohľadňovala celý objem potrebných činností na realizáciu predmetu zákazky.</p> <p>Obhliadka miesta realizácie predmetu zákazky sa uskutoční dňa 14.6.2018 od 8,30 hod. do 12,00 hod po telefonickom dohovore, kontakt: Ing. Alexander Kitanovič, t.č.: 0948 332 337, e-mail: kitanovic@bratislava-rusovce.sk</p>
Lehota vykonania prieskumu:	12.6.2018 – 18.6.2018 do 15,00 hod
Spôsob vykonania prieskumu	Elektronická pošta alebo písomná ponuka
Termín odovzdania ponuky	Ponuky doručené po tomto termíne nebudú zohľadnené.
Adresa na zaslanie ponuky	Mestská časť Bratislava-Rusovce Vývojová 8, 851 10 Bratislava alebo e-mail: kitanovic@bratislava-rusovce.sk alebo sekretariat@bratislava-rusovce.sk
Hodnotiace kritérium	Najnižšia ponúknutá cena
Predpokladaný termín dodania tovaru	2.7.2018 – 24.8.2018
Náležitosti ponuky	<ol style="list-style-type: none"> 1. Identifikácia účastníka <ul style="list-style-type: none"> - presný názov PO/FO - úplná adresa sídla, adresa pre poštový styk - IČO - DIČO - IČ DPH - meno a priezvisko osoby na komunikáciu o ponuke - tel. kontakt - e-mailová adresa zodp. osoby 2. Doklady (jeden z uvedených) <ul style="list-style-type: none"> - výpis zo obchodného registra - živnostenský list - oprávnenie/osvedčenie o získaní odbornej spôsobilosti 3. Cena <ul style="list-style-type: none"> - bez DPH

	- s DPH Vyplnený a oprávnenou osobou podpísaný Výkaz výmer , ktorý tvorí samostatnú prílohu.
Vznik záväzku	Zmluva
Formulár zverejnený na web stránke MČ	12.6.2018
Poznámka	Pokiaľ predložená ponuka nepresiahne výšku finančných limitov, určených zákonom o VO, ponuka bude zároveň slúžiť pre účely výberového konania, t.j. samotného prieskumu trhu.

Za správnosť:
Ing. Alexander Kitanovič
zodpovedný zamestnanec

Dušan Antoš
starosta MČ



V Bratislave, dňa 12.6.2018

Výka výmer

Stavba: Požiarna zbrojnica (hasičská zbrojnica)-udržiavacie práce

Objekt: Požiarna zbrojnica (hasičská zbrojnica), Gerulatská ulica č.2, 851 10 Bratislava

Objednávateľ: MČ Bratislava-Rusovce, Vývojová 8, 851 10 Bratislava

Zhotoviteľ:

Spracoval:

Miesto:

Dátum:

Č.	Popis	MJ	Množstvo celkom	Cena jednotková	Cena celkom
1	Zakrytie okien a dverí ochrannou fóliou	m2	51.640		0.00
2	Omietka vonk. stien sokla vápennozem., MVR UNI, ručné, hr. 1,5cm - vysprávky	m2	1.085		0.00
3	Omietka vonk. stien, vápennozem., MVR UNI, ručné vyrovnávacia hr. 4mm, vysprávky	m2	10.000		0.00
4	Očistenie vonkajšej omietky vysokotlakou súpravou WAP, 50%	m2	15.950		0.00
5	Zatepl. vonk. stien sokla omietka such. zmesi a polystyrén XPS hr. 20 mm vrátane ukonč., roh. profil, silikát. omietka, hr. zrna 1,5 mm	m2	1.302		0.00
6	Zatepl. vonk. stien omietka such. zmesi a polystyrén hr. 60 mm vrátane ukonč., roh. a APU profil, silikát. omietka, hr. zrna 1,5 mm	m2	32.875		0.00
7	Soklový profil zakladací pre 60cm hr. fasádne izol. dosky	m	2.980		0.00
8	Ukončovací nadokenný profil s okapovým nosom	m	14.000		0.00
9	Ukončovací rohový profil k zatepleniu stien	m	53.020		0.00
10	Zatepl. vonk. ostění omietka such. zmesi a polystyrén XPS hr. 20 mm vrátane ukonč., roh. a APU profil, silikát. omietka, hr. zrna 1,5 mm	m2	6.990		0.00
11	Montáž lešenia ľahkého pracovného radového s podlahami šírky od 0,80 do 1,00 m, výšky do 10 m	m2	83.077		0.00
12	Príplatok za prvý a každý ďalší i začatý mesiac použitia lešenia k pol.-11	m2	83.077		0.00
13	Demontáž lešenia ľahkého pracovného radového s podlahami šírky nad 0,80 do 1,00 m, výšky do 10 m	m2	83.077		0.00
14	Vybúranie obkladov vonk. z obkladačiek - kabríncov	m2	1.085		0.00
15	Otlčenie vonk. omietok, oškrabaním, v rozsahu do 20 %	m2	6.575		0.00
16	Zvislá doprava sutiny a vybúraných hmôt	t	0.300		0.00
17	Odvoz sutiny a vybúraných hmôt na skládku do 1 km	t	0.300		0.00
18	Odvoz sutiny a vybúraných hmôt na skládku za každý ďalší 1 km	t	12.000		0.00
19	Poplatok za ulož. a znešk.staveb.sute na vymedzených skládkach "O" - ostatný odpad	t	0.300		0.00
20	Predĺženie šírky oplechovania atiky o hrúbku zateplenia	m	18.060		0.00
21	Demontáž drev., plast. okien, sklobet. tvárnic, dodávka a montáž plast. okien vrátane parapetov	súb	1.000		0.00
22	Demontáž oceľ. dverí, dodávka a montáž hliníkových jednokrídl. plných dverí so stavebnou úpravou	ks	1.000		0.00
23	Demontáž plast. dverí, dodávka a montáž hliníkových dvojkřídlových dverí s nadsvetlíkov, preskl.	ks	1.000		0.00
24	Demontáž oceľ. garážovej brány, dodávka a montáž priemysel. sekcionálnej brány s elektrickým pohonom	ks	2.000		0.00
25	Demontáž oceľ. garážovej brány, dodávka a montáž priemysel. sekcionálnej brány s integrovanými dverami s elektrickým pohonom	ks	2.000		0.00
26	Demontáž a likvidácia tabule s nápisom / erbom na budove, 3 ks	súb	1.000		0.00
27	Dodávka + montáž novej tabule s nápisom / erbom na budove vrátane úpravy kotvenia a povrch. úpravy konštrukcie pre tabuľu, 3ks	súb	1.000		0.00
28	Výmena svietidla vonkajšieho osvetlenia a úprava elektroinštalácie	ks	2.000		0.00

Celkom EUR bez DPH

0.00

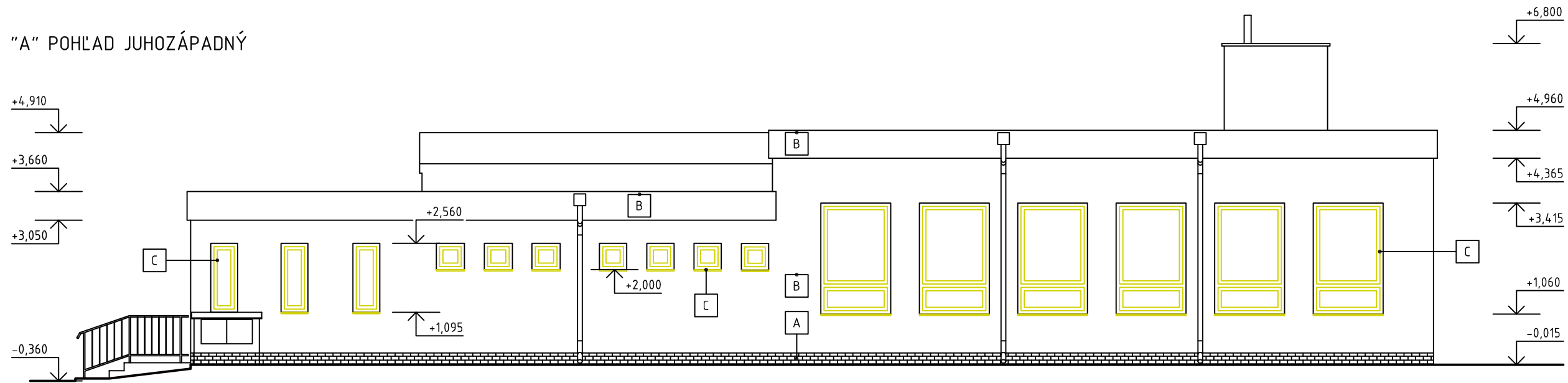
DPH 20%

0.00

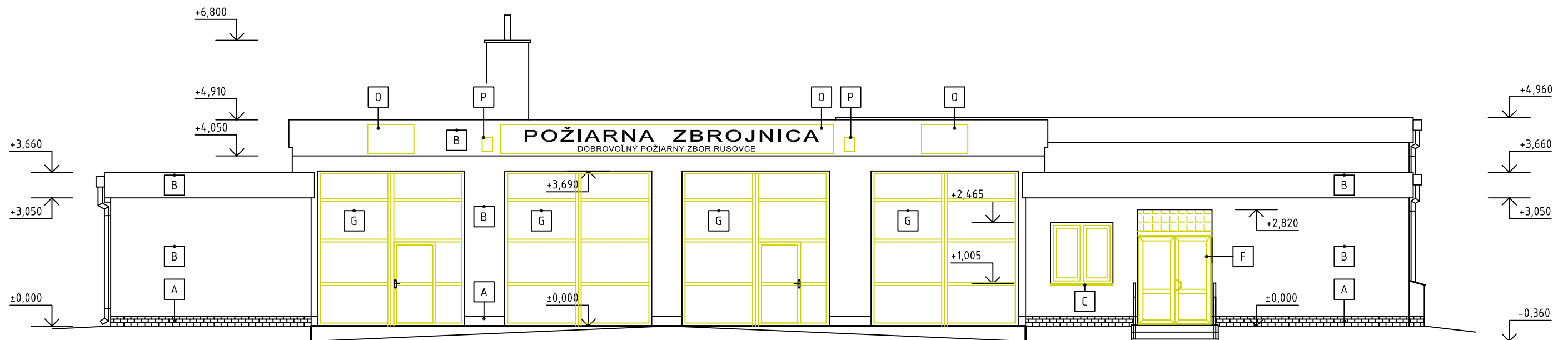
Celkom EUR s DPH

0.00

"A" POHLAD JUHOZÁPADNÝ



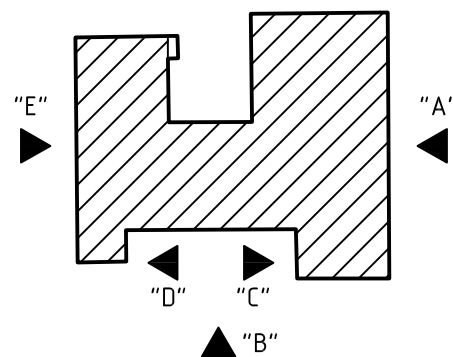
"B" POHLAD SEVEROZÁPADNÝ



LEGENDA POVRCHOV

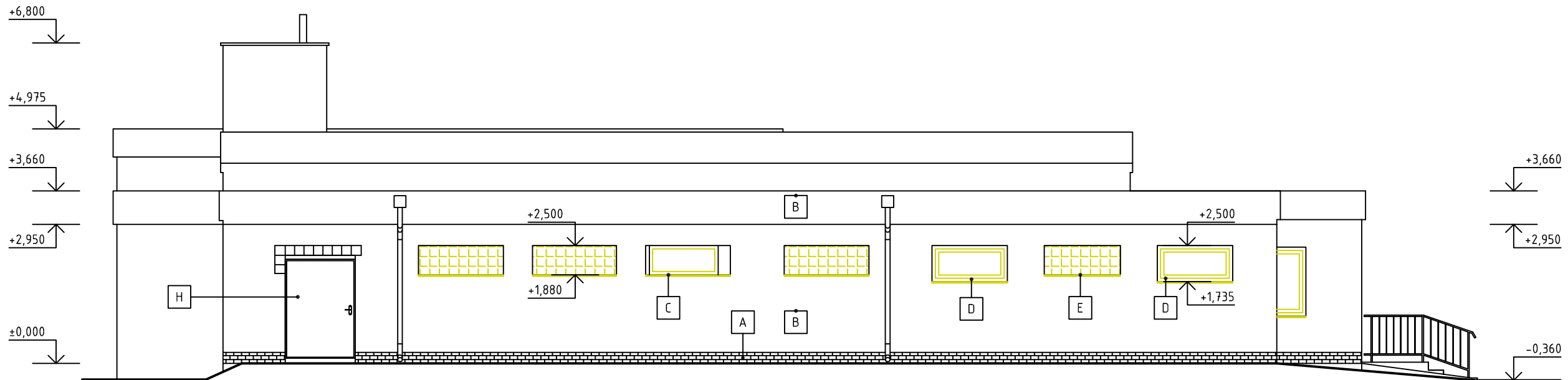
A	PÔVODNÝ KABRINCOVÝ OBKLAD, FARBA TEHLOVOČERVENÁ
B	PÔVODNÁ BRIZOLIZOVÁ OMIETKA, FARBA OKROVÁ
C	PÔVODNÉ DREVENÉ OKNÁ S JEDNODUCHÝM ZASKLENÍM, FARBA RÁMOV BIELA
D	PLASTOVÉ OKNÁ S DVOJSKLOM, FARBA RÁMOV BIELA
E	SKLOBETÓNOVÉ TVÁRNICE
F	PLASTOVÉ DVOJKRÍDLOVÉ DVERE S DVOJSKOM, FARBA RÁMOV HNEDÁ
G	PÔVODNÁ OCEĽOVÁ DVOJKRÍDLOVÁ BRÁNA, FARBA ČERVENÁ
H	PÔVODNÉ OCEĽOVÉ JEDNOKRÍDLOVÉ DVERE, FARBA HNEDÁ
I	PÔVODNÉ OCEĽOVÉ JEDNOKRÍDLOVÉ DVERE, FARBA ČERVENÁ
O	DEMONTÁŽ TABULE S NÁPISOM / ERBOM
P	DEMONTÁŽ SVIETIDLA VONKAJŠIEHO OSVETLENIA

SCHEMA

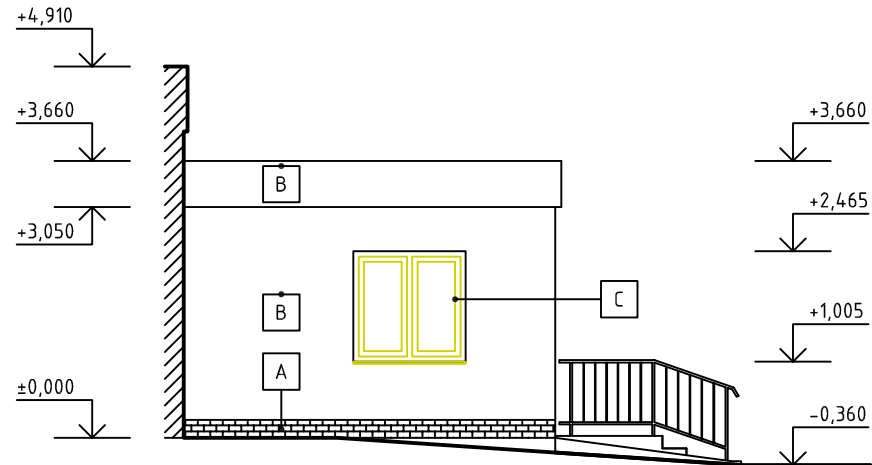


INVESTOR:	MČ BRATISLAVA-RUSOVCE, VÝVOJOVÁ 8, 851 10 BA	
ZODP. PROJEKTANT ČASTI PD:	ING. ALEXANDER KITANOVIČ	
NÁZOV ČASTI PD:	ARCHITEKTONICKO-STAVEBNÉ RIEŠENIE	
STUPEŇ PD:	UDRŽIAVACIE PRÁCE	
NÁZOV PROJEKTU:	POŽIARNA ZBROJNIČA (HASIČSKÁ ZBROJNICA) - UDRŽIAVACIE PRÁCE	
VYPRACOVAL:	ING. ALEXANDER KITANOVIČ	FORMÁT: 2xA4
KONTROLOVAL:		MIERKA: 1:100
NÁZOV VÝKRESU:	PÔVODNÝ STAV-POHLADY	DÁTUM: 07/2017
		ČÍSLO VÝKRESU: 02
		ČÍSLO PARÉ

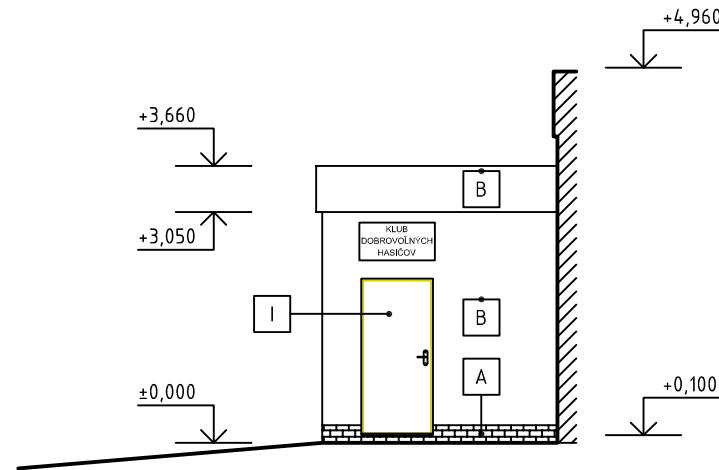
"E" POHLAD SEVEROVÝCHODNÝ



"C" POHLAD SEVEROVÝCHODNÝ



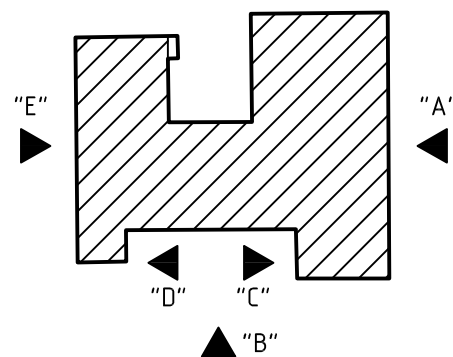
"D" POHLAD JUHOZÁPADNÝ



LEGENDA POVRCHOV

A	PÔVODNÝ KABRINCOVÝ OBKLAD, FARBA TEHLOVOČERVENÁ
B	PÔVODNÁ BRIZOLIZOVÁ OMIETKA, FARBA OKROVÁ
C	PÔVODNÉ DREVENÉ OKNÁ S JEDNODUCHÝM ZASKLENÍM, FARBA RÁMOV BIELA
D	PLASTOVÉ OKNÁ S DVOJSKLOM, FARBA RÁMOV BIELA
E	SKLOBETÓNOVÉ TVÁRNICE
F	PLASTOVÉ DVOJKRÍDLOVÉ DVERE S DVOJSKOM, FARBA RÁMOV HNEDÁ
G	PÔVODNÁ OCELOVÁ DVOJKRÍDLOVÁ BRÁNA, FARBA ČERVENÁ
H	PÔVODNÉ OCELOVÉ JEDNOKRÍDLOVÉ DVERE, FARBA HNEDÁ
I	PÔVODNÉ OCELOVÉ JEDNOKRÍDLOVÉ DVERE, FARBA ČERVENÁ
O	DEMONTÁŽ TABULE S NÁPISOM / ERBOM
P	DEMONTÁŽ SVIETIDLA VONKAJŠIEHO OSVETLENIA

SCHÉMA



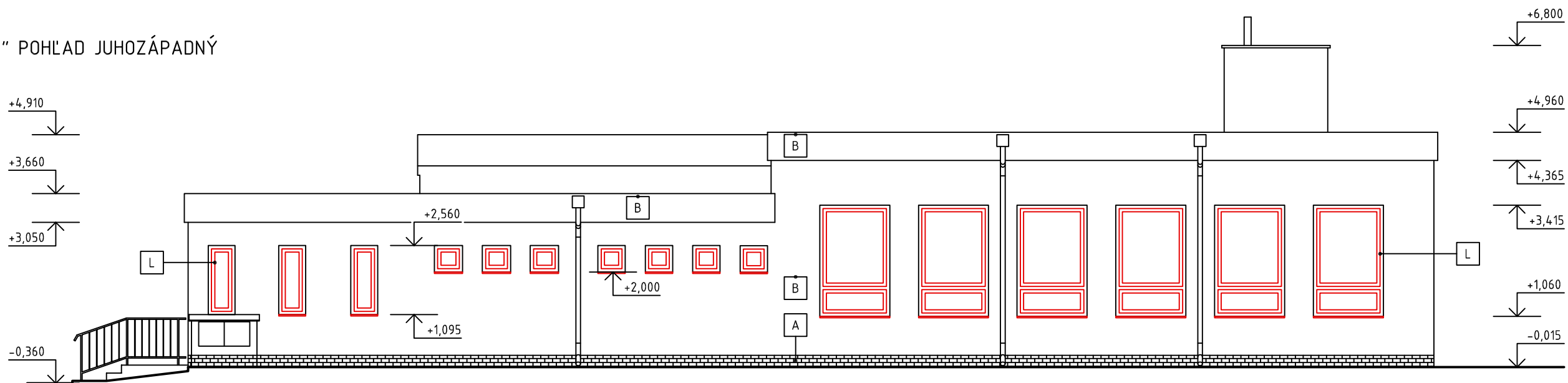
INVESTOR:	MČ BRATISLAVA-RUSOVCE, VÝVOJOVÁ 8, 851 10 BA
ZODP. PROJEKTANT ČASTI PD:	ING. ALEXANDER KITANOVIČ
NÁZOV ČASTI PD:	ARCHITEKTONICKO-STAVEBNÉ RIEŠENIE
STUPEŇ PD:	UDRŽIAVACIE PRÁCE
NÁZOV PROJEKTU:	POŽIARNA ZBROJNIČA (HASIČSKÁ ZBROJNICA) - UDRŽIAVACIE PRÁCE

VYPRACOVAL:	ING. ALEXANDER KITANOVIČ
KONTROLOVAL:	
NÁZOV VÝKRESU:	

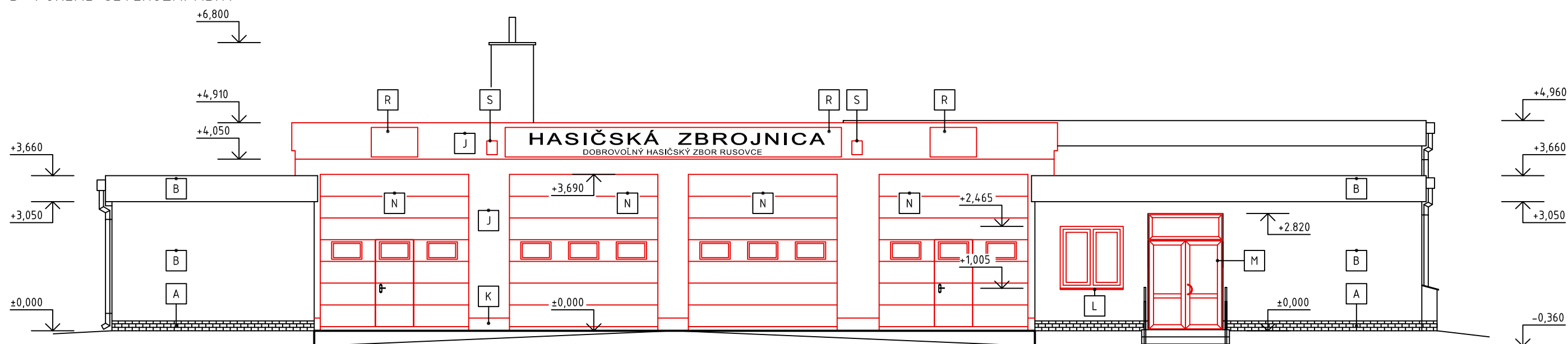
PÔVODNÝ STAV-POHLADY

FORMÁT:	2xA4	ČÍSLO PARÉ
MIERKA:	1:100	
DÁTUM:	07/2017	
ČÍSLO VÝKRESU:	03	

"A" POHĽAD JUHOZÁPADNÝ



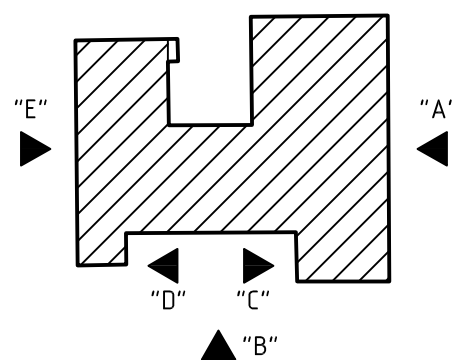
"B" POHĽAD SEVEROZÁPADNÝ



LEGENDA POVRCHOV

A	PÔVODNÝ KABRINCOVÝ OBKLAD, FARBA TEHLOVOČERVENÁ
B	PÔVODNÁ BRIZOLIZOVÁ OMIETKA, FARBA OKROVÁ
H	PÔVODNÉ OCEĽOVÉ JEDNOKRÍDLOVÉ DVERE, FARBA HNEDÁ
J	NOVÁ FASÁDNA OMIETKA, FARBA OKROVÁ
K	NOVÁ FASÁDNA OMIETKA, FARBA HNEDÁ
L	NOVÉ PLASTOVÉ OKNÁ S IZOLAČNÝM DVOJSKLOM, FARBA RÁMOV BIELA
M	NOVÉ HLINÍKOVÉ DVERE PLNÉ, RESP. ČIASTOČNE PRESKLENÉ, FARBA RÁMOV HNEDÁ
N	NOVÁ PRIEMYSELNÁ SEKCIONÁLNA BRÁNA, FARBA ČERVENÁ
R	NOVÁ TABUĽA S NÁPISOM / ERBOM
S	NOVÉ SVIETIDLO VONKAJŠIEHO OSVETLENIA

SCHEMA



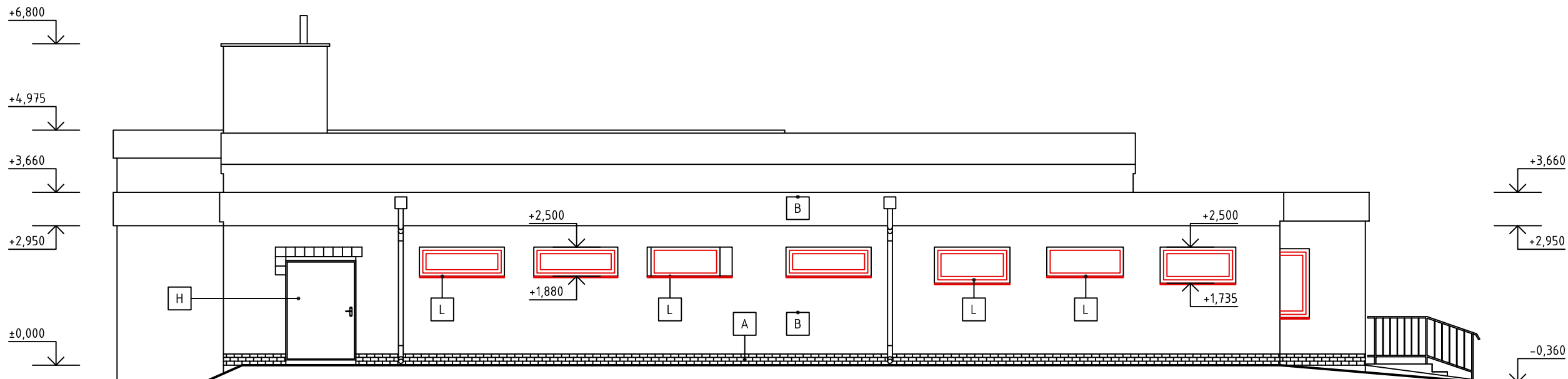
INVESTOR:	MČ BRATISLAVA-RUSOVCE, VÝVOJOVÁ 8, 851 10 BA
ZODP. PROJEKTANT ČASTI PD:	ING. ALEXANDER KITANOVIČ
NÁZOV ČASTI PD:	ARCHITEKTONICKO-STAVEBNÉ RIEŠENIE
STUPEŇ PD:	UDRŽIAVACIE PRÁCE
NÁZOV PROJEKTU:	POŽIARNA ZBROJNIČA (HASIČSKÁ ZBROJNICA) - UDRŽIAVACIE PRÁCE

VYPRACOVAL:	ING. ALEXANDER KITANOVIČ
KONTROLOVAL:	
NÁZOV VÝKRESU:	

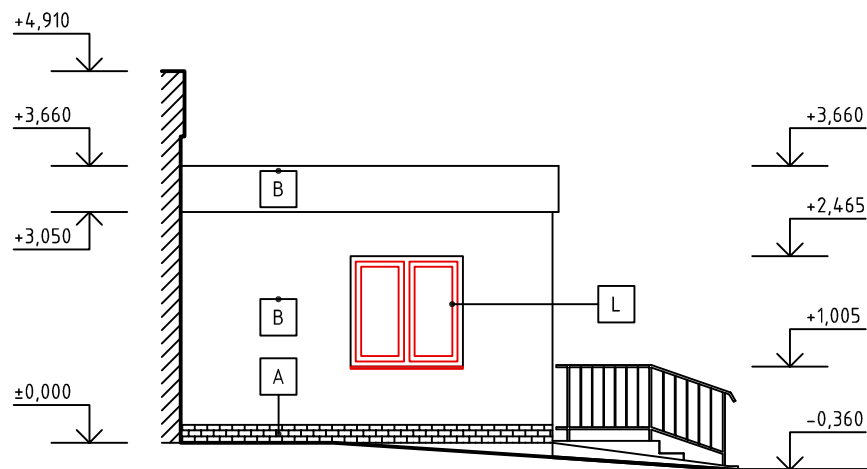
NOVONAVRHOVANÝ STAV-POHĽADY

FORMÁT:	2xA4	ČÍSLO PARÉ
MIERKA:	1:100	
DÁTUM:	07/2017	
ČÍSLO VÝKRESU:	04	

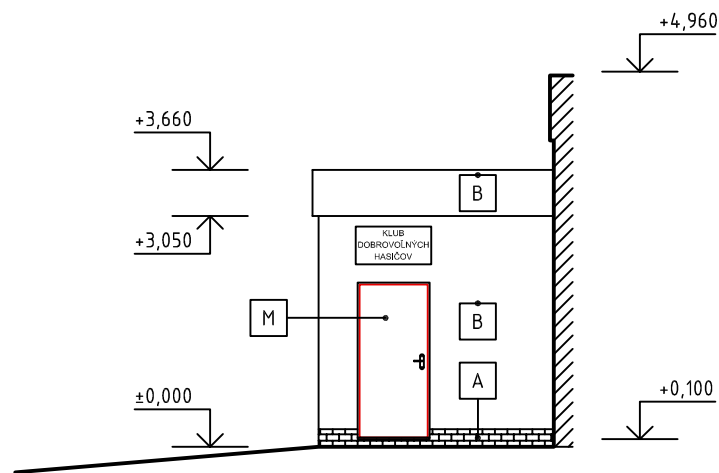
"E" POHĽAD SEVEROVÝCHODNÝ



"C" POHĽAD SEVEROVÝCHODNÝ



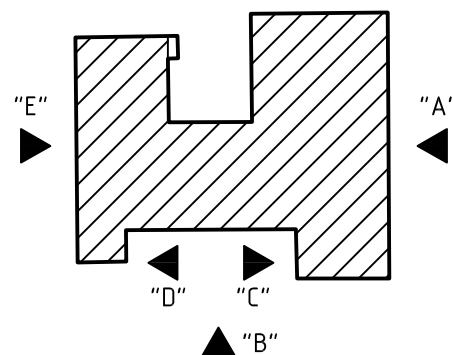
"D" POHĽAD JUHOZÁPADNÝ



LEGENDA POVRCHOV

A	PÔVODNÝ KABRINCOVÝ OBKLAD, FARBA TEHLOVOČERVENÁ
B	PÔVODNÁ BRIZOLIZOVÁ OMIETKA, FARBA OKROVÁ
H	PÔVODNÉ OCEĽOVÉ JEDNOKRÍDLOVÉ DVERE, FARBA HNEDÁ
J	NOVÁ FASÁDNA OMIETKA, FARBA OKROVÁ
K	NOVÁ FASÁDNA OMIETKA, FARBA HNEDÁ
L	NOVÉ PLASTOVÉ OKNÁ S IZOLAČNÝM DVOJSKLOM, FARBA RÁMOV BIELA
M	NOVÉ HLINÍKOVÉ DVERE PLNÉ, RESP. ČIASTOČNE PRESKLENÉ, FARBA RÁMOV HNEDÁ
N	NOVÁ PRIEMYSELNÁ SEKCIONÁLNA BRÁNA, FARBA ČERVENÁ
R	NOVÁ TABUĽA S NÁPISOM / ERBOM
S	NOVÉ SVIETIDLO VONKAJŠIEHO OSVETLENIA

SCHÉMA



INVESTOR:	MČ BRATISLAVA-RUSOVCE, VÝVOJOVÁ 8, 851 10 BA
ZODP. PROJEKTANT ČASTI PD:	ING. ALEXANDER KITANOVIČ
NÁZOV ČASTI PD:	ARCHITEKTONICKO-STAVEBNÉ RIEŠENIE
STUPEŇ PD:	UDRŽIAVACIE PRÁCE
NÁZOV PROJEKTU:	POŽIARNA ZBROJNIČA (HASIČSKÁ ZBROJNICA) - UDRŽIAVACIE PRÁCE

VYPRACOVAL:	ING. ALEXANDER KITANOVIČ
KONTROLOVAL:	
NÁZOV VÝKRESU:	

NOVONAVRHOVANÝ STAV-POHĽADY

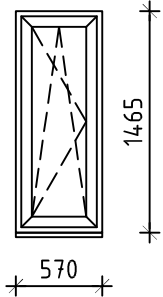
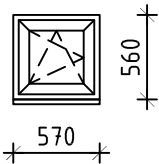
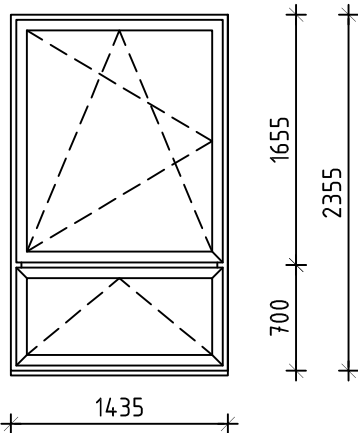
FORMÁT:	2xA4	ČÍSLO PARÉ
MIERKA:	1:100	
DÁTUM:	07/2017	
ČÍSLO VÝKRESU:	05	

POZNÁMKA:

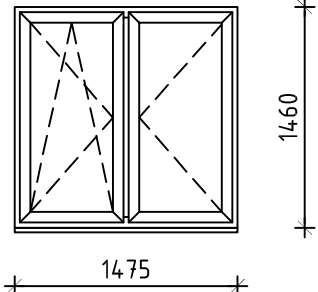
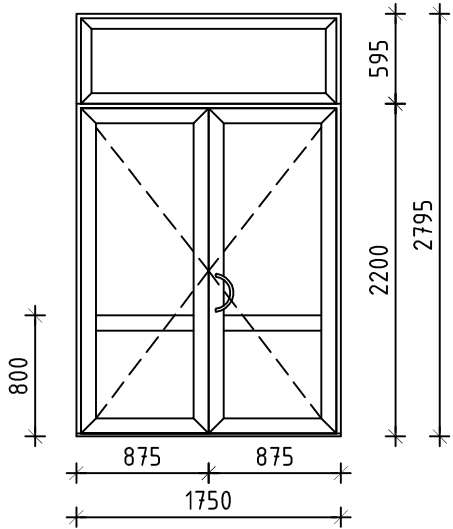
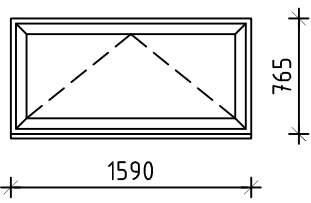
- NÁVRH HRÚBOK SKLA JE ORIENTAČNÝ, DODÁVATEĽ OKIEN JE POVINNÝ ZABEZPEČIŤ STATICKÝ NÁVRH SKLA
- PRED ZAČATÍM VÝROBY OKIEN A DVERÍ JE DODÁVATEĽ POVINNÝ PREVERIŤ SKUTOČNÉ ROZMERY OKIEN A DVERÍ, POČTY PRVKOV A SPÔSOB OTVÁRANIA NA STAVBE

INVESTOR:	MČ BRATISLAVA-RUSOVCE, VÝVOJOVÁ 8, 851 10 BA			
ZODP. PROJEKTANT ČASTI PD:	ING. ALEXANDER KITANOVIČ			
NÁZOV ČASTI PD:	ARCHITEKTONICKO-STAVEBNÉ RIEŠENIE			
STUPEŇ PD:	UDRŽIAVACIE PRÁCE			
NÁZOV PROJEKTU:	POŽIARNA ZBROJNIČA (HASIČSKÁ ZBROJNICA) - UDRŽIAVACIE PRÁCE			
VYPRACOVAL:	ING. ALEXANDER KITANOVIČ	FORMÁT:	6xA4	ČÍSLO PARÉ
KONTROLOVAL:		MIERKA:		
NÁZOV VÝKRESU:		DÁTUM:	07/2017	
VÝPIS OKIEN, VSTUPNÝCH DVERÍ, GARÁŽOVÝCH BRÁN		ČÍSLO VÝKRESU:	06	

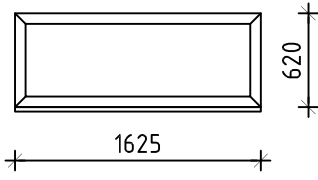
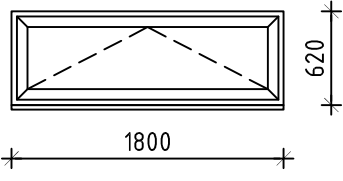
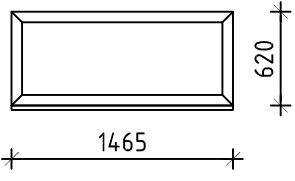
VÝKAZ OKIEN, VSTUPNÝCH DVERÍ, GARÁŽOVÝCH BRÁN

OZN.	ROZMERY	SCHÉMA/POPIS	ZASKLENIE	KOVANIE	FARBA RÁMU	PARAPET		POČET KUSOV			POZNÁMKA
						INT.	EXT.	1NP	2NP	CELKOM	
01	570 x 1465	 <p>PLASTOVÉ OKNO JEDNOKRÍDLOVÉ, OTVÁRAVO-SKLOPNÉ</p>	IZOLAČNÉ DVOJSKLO (4-16-4), Ug = 1,1 W/(m ² .K)	-	INT. - FARBA BIELA EXT. - FARBA BIELA	PLASTOVÝ PARAPET, FARBA BIELA, 3ks dĺ.=570mm	HLINÍKOVÝ PARAPET, hr. 1mm, FARBA BIELA, 3ks dĺ.=570mm	3	1	3	INT. - OSTENIE 200mm, EXT. - OSTENIE 150mm
02	570 x 560	 <p>PLASTOVÉ OKNO JEDNOKRÍDLOVÉ, OTVÁRAVO-SKLOPNÉ</p>	IZOLAČNÉ DVOJSKLO (4-16-4), Ug = 1,1 W/(m ² .K)	-	INT. - FARBA BIELA EXT. - FARBA BIELA	PLASTOVÝ PARAPET, FARBA BIELA, 7ks dĺ.=570mm	HLINÍKOVÝ PARAPET, hr. 1mm, FARBA BIELA, 7ks dĺ.=570mm	7	1	7	INT. - OSTENIE 200mm, EXT. - OSTENIE 150mm
03	1435 x 2355	 <p>PLASTOVÉ OKNO DVOJDIELNE, HORNÁ ČASŤ OTVÁRAVO-SKLOPNÁ, SPODNÁ ČASŤ SKLOPNÁ, VRÁTANE VNÚTORNÝCH ŽALÚZIÍ</p>	IZOLAČNÉ DVOJSKLO (4-16-4), Ug = 1,1 W/(m ² .K)	-	INT. - FARBA BIELA EXT. - FARBA BIELA	HLINÍKOVÝ PARAPET, hr. 1mm, FARBA BIELA, 6ks dĺ.=1435mm		6	1	6	INT. - OSTENIE 200mm, EXT. - OSTENIE 150mm

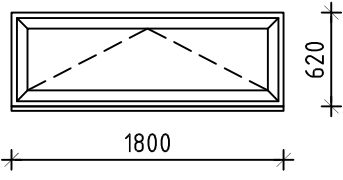
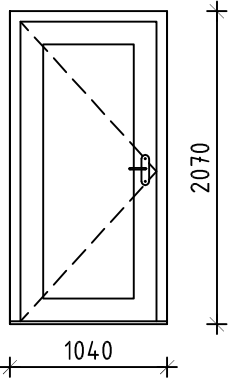
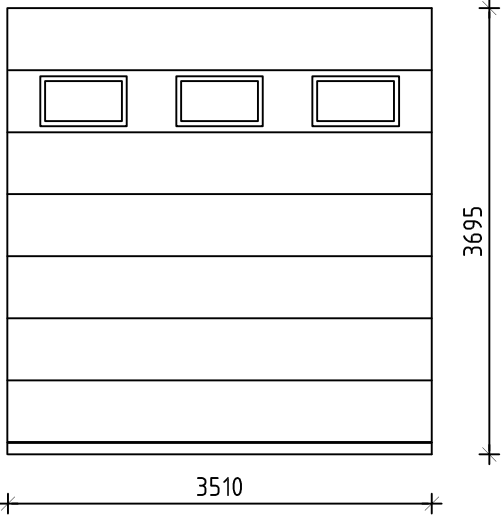
VÝKAZ OKIEN, VSTUPNÝCH DVERÍ, GARÁŽOVÝCH BRÁN

OZN.	ROZMERY	SCHÉMA/POPIS	ZASKLENIE	KOVANIE	FARBA RÁMU	PARAPET		POČET KUSOV		POZNÁMKA
						INT.	EXT.	1NP	CELKOM	
04	1475 x 1460	 <p>PLASTOVÉ OKNO DVOJKRÍDLOVÉ, OTVÁRAVO-SKLOPNÉ, VRÁTANE VNÚTORNYCH ŽALÚZIÍ</p>	IZOLAČNÉ DVOJSKLO (4-16-4), Ug = 1,1 W/(m ² .K)	-	INT. - FARBA BIELA EXT. - FARBA HNEDÁ	PLASTOVÝ PARAPET, FARBA BIELA, 2ks dl.:1475mm	HLINÍKOVÝ PARAPET, hr. 1mm, FARBA HNEDÁ, 2ks dl.:1475mm	2	2	INT. - OSTENIE 200mm, EXT. - OSTENIE 150mm
05	1750 x 2795	 <p>HLINÍKOVÉ DVERE DVOJKRÍDLOVÉ S PEVNÝM NADSVETLÍKOM, VON OTVÁRAVÉ, HORNÁ ČASŤ DVERÍ PRESKLENÁ, SPODNÁ ČASŤ DVERÍ PLNÁ, NADSVETLÍK PRESKLENÝ, SAMOZATVÁRAČ S RAMIENKOM</p>	IZOLAČNÉ TROJSKLO (4-14-4-14-4), Ug = 0,6W/(m ² .K) SKLO - DUBOVÁ KÔRA	MADLO - KLÚČKA	INT. - FARBA HNEDÁ EXT. - FARBA HNEDÁ			1	1	POTREBNÁ JE STAVEBNÁ ÚPRAVA OTVORU, VYBÚRANIE PREKLADU A SKLOBETÓNOVÝCH TVÁRNIC O ROZMERE 1750x710mm
06	1590 x 765	 <p>PLASTOVÉ OKNO JEDNOKRÍDLOVÉ, SKLOPNÉ</p>	IZOLAČNÉ DVOJSKLO (4-16-4), Ug = 1,1 W/(m ² .K)	-	INT. - FARBA BIELA EXT. - FARBA BIELA	PLASTOVÝ PARAPET, FARBA BIELA, 2ks dl.:1590mm	HLINÍKOVÝ PARAPET, hr. 1mm, FARBA BIELA, 2ks dl.:1590mm	2	2	INT. - OSTENIE 140mm, EXT. - OSTENIE 225mm

VÝKAZ OKIEN, VSTUPNÝCH DVERÍ, GARÁŽOVÝCH BRÁN

OZN.	ROZMERY	SCHÉMA/POPIS	ZASKLENIE	KOVANIE	FARBA RÁMU	PARAPET		POČET KUSOV		POZNÁMKA
						INT.	EXT.	1NP	CELKOM	
07	1625 x 620	 <p>PLASTOVÉ OKNO JEDNOKRÍDLOVÉ, PEVNÉ</p>	IZOLAČNÉ DVOJSKLO (4-16-4), Ug = 1,1 W/(m ² .K)	-	INT. - FARBA BIELA EXT. - FARBA BIELA	PLASTOVÝ PARAPET, FARBA BIELA, 1ks dĺ.=1625mm	HLINIKOVÝ PARAPET, hr. 1mm, FARBA BIELA, 1ks dĺ.=1625mm	1	1	STAVEBNÁ ÚPRAVA - VÝBURANIE SKLOBETÓNOVÝCH TVÁRNIC INT. - OSTENIE 140mm, EXT. - OSTENIE 225mm
08	1800 x 620	 <p>PLASTOVÉ OKNO JEDNOKRÍDLOVÉ, SKLOPNÉ,</p>	IZOLAČNÉ DVOJSKLO (4-16-4), Ug = 1,1 W/(m ² .K) SKLO - DUBOVÁ KÔRA	-	INT. - FARBA BIELA EXT. - FARBA BIELA	PLASTOVÝ PARAPET, FARBA BIELA, 1ks dĺ.=1800mm	HLINIKOVÝ PARAPET, hr. 1mm, FARBA BIELA, 1ks dĺ.=1800mm	1	1	STAVEBNÁ ÚPRAVA - VÝBURANIE SKLOBETÓNOVÝCH TVÁRNIC INT. - OSTENIE 140mm, EXT. - OSTENIE 225mm
09	1465 x 620	 <p>PLASTOVÉ OKNO JEDNOKRÍDLOVÉ, PEVNÉ,</p>	IZOLAČNÉ DVOJSKLO (4-16-4), Ug = 1,1 W/(m ² .K)	-	INT. - FARBA BIELA EXT. - FARBA BIELA	PLASTOVÝ PARAPET, FARBA BIELA, 1ks dĺ.=1465mm	HLINIKOVÝ PARAPET, hr. 1mm, FARBA BIELA, 1ks dĺ.=1800mm	1	1	

VÝKAZ OKIEN, VSTUPNÝCH DVERÍ, GARÁŽOVÝCH BRÁN

OZN.	ROZMERY	SCHÉMA/POPIS	ZASKLENIE	KOVANIE	FARBA RÁMU	PARAPET		POČET KUSOV		POZNÁMKA
						INT.	EXT.	1NP	CELKOM	
10	1800 x 620	 <p>PLASTOVÉ OKNO JEDNOKRÍDLOVÉ, SKLOPNÉ,</p>	IZOLAČNÉ DVOJSKLO (4-16-4), Ug = 1,1 W/(m ² .K)	-	INT. - FARBA BIELA EXT. - FARBA BIELA	PLASTOVÝ PARAPET, FARBA BIELA, 2ks dĺ.:1800mm	HLINIKOVÝ PARAPET, hr. 1mm, FARBA BIELA, 2ks dĺ.:1800mm	2	2	STAVEBNÁ ÚPRAVA - VÝBURANIE SKLOBETÓNOVÝCH TVÁRNIC INT. - OSTENIE 140mm, EXT. - OSTENIE 225mm
11	1040 x 2070	 <p>HLINÍKOVÉ DVERE JEDNOKRÍDLOVÉ PLNÉ</p>	-	GUĽA - KLUČKA	INT. - FARBA HNEDÁ EXT. - FARBA HNEDÁ	-	-	1	1	POTREBNÁ JE STAVEBNÁ ÚPRAVA OTVORU, ČISTÁ SVETLOSŤ DVERÍ 900x1970mm
12	3510 x 3695	 <p>PRIEMYSELNÁ SEKCIONÁLNA BRÁNA</p>	-	-	INT. - FARBA BIELA EXT. - FARBA ČERVENÁ	-	-	2	2	OVLÁDANIE-ELEKTRONICKY

