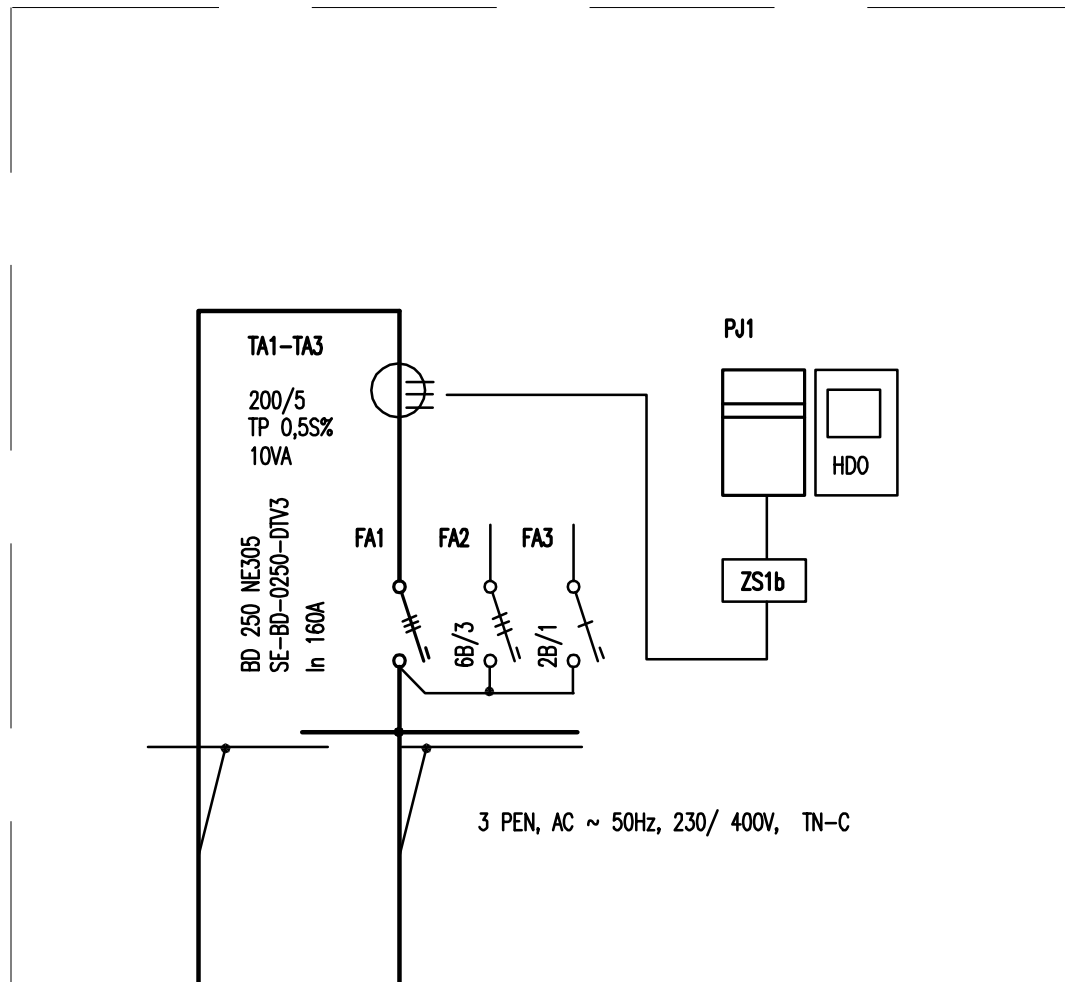


ROZVÁDZAČ RE NAVRHOVANÝ PILIEROVÝ HASMA  
TYP: ER P.V – F663 200A/5A PO

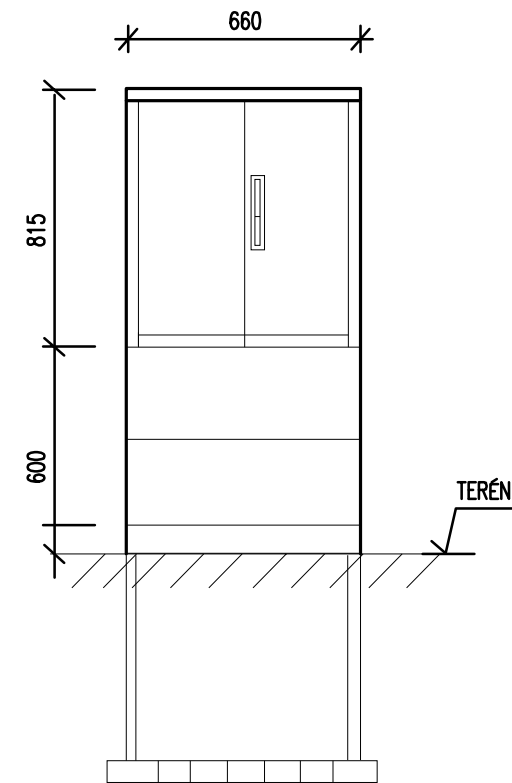


CYKY-J 4x95  
PRÍVOD DO HR V OBJEKTE  
NAYY-J 4x240  
PRÍVOD Z SR č. 0539-003

**POZNÁMKA:**  
PRÍSTROJOVÉ TRANSFORMÁTORY PRÚDU  
UMIESTNIŤ V ODDELENEJ ČASTI RE  
PRÚDOVÉ OBVODY MERANIA CYA 4  
OPATRENÉ DUTINKAMI  
NAPAŤOVÉ OBVODY MERANIA CYA 2,5  
OPATRENÉ DUTINKAMI  
ZS1b OSADIŤ V HORIZONTÁLNEJ POLOHE

RH  
Pi: 110,00 kW  
Pp: 90,00 kW

ROZVÁDZAČ RE /PLASTOVÝ-HASMA/  
TYP: ER P.V – F663 200A/5A PO  
Skríňa F /PILIER/  
KRYTIE IP44/20



**ZÁKLADNÉ ÚDAJE:**

SYSTÉM : 3PEN, AC 50Hz, 230/400V, TN-C

ZÁKLADNÁ OCHRANA PRED ZÁSAHOM EL. PRÚDOM V ZMYSLE STN 33 2000-4-41:

OCHRANNÉ OPATRENIE: IZOLÁCIU, KRYTMI ŽIVÝCH ČASTÍ

OCHRANA PRI PORUCHE:

OCHRANNÉ OPATRENIE: SAMOČINNÉ ODPOJENIE NAPÁJANIA

Pi: 110,00 kW

Pp: 90,00 kW

KRYTIE: IP 44/20

<b>FRISO s.r.o. HOLÍČSKA 18, 851 05 BRATISLAVA</b>				
HL. INŽ. PROJEKT:	ZODP. PROJEKTANT:	VYPRACOVAL	DRUH DOKUM.	RP
	P. FRISO	P. FRISO	Č. ZÁK.	22/2019
INVESTOR			POČET FORMÁTOV	2 A4
AKCIA:	MČ BRATISLAVA – RUSOVCE		DÁTUM	06.2019
	VÝVOJOVÁ 8, 851 10 BRATISLAVA		MIERKA	.
ČASŤ:	PRÍPOJKA NN		Č. VYHOT.	DIEL
OBSAH:	PRÍPOJKA NN – ROZVÁDZAČ RE			Č. PRIL.
			<b>E</b>	<b>04</b>